

HERZ TERMOSTAT

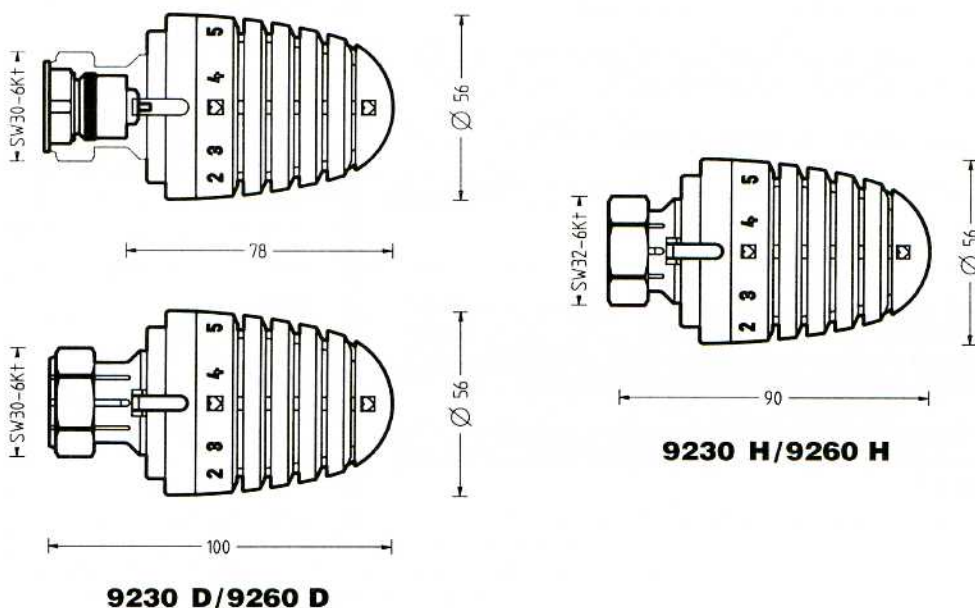
Głowice termostatyczne do bezpośredniego montażu na grzejnikach kompaktowych z wbudowanymi zaworami

Arkusz znormalizowany

9230 D/9260 D

9230 H/9260 H

Wydanie 1196



HERZ Termostat

- 1 9230 98 **Termostat grzejnikowy z czujnikiem cieczowym (hydrosensor)** do bezpośredniego montażu na grzejnikach kompaktowych z gwintem przyłącznym M 30 x 1,5, z mechanicznym zamknięciem (pozycja "0"); nastawialne zabezpieczenie przed mrozem, z ograniczeniem i blokowaniem zakresu nastaw wartości zadanej.
- 1 9260 98 **Termostat grzejnikowy z czujnikiem cieczowym (hydrosensor)** do bezpośredniego montażu na grzejnikach kompaktowych z gwintem przyłącznym M 30 x 1,5, z automatycznym zabezpieczeniem przed mrozem, z ograniczeniem i blokowaniem zakresu nastaw wartości zadanej.
- 1 9230 99 **Termostat grzejnikowy z czujnikiem cieczowym (hydrosensor)** do bezpośredniego montażu na grzejnikach kompaktowych z obejmą zaciskową lub mocowaniem na zatrzaski, z mechanicznym zamknięciem (pozycja "0"); nastawialne zabezpieczenie przed mrozem, z ograniczeniem i blokowaniem zakresu nastaw wartości zadanej.
- 1 9260 99 **Termostat grzejnikowy z czujnikiem cieczowym (hydrosensor)** do bezpośredniego montażu na grzejnikach kompaktowych z obejmą zaciskową lub mocowaniem na zatrzaski, z automatycznym zabezpieczeniem przed mrozem, z ograniczeniem i blokowaniem zakresu nastaw wartości zadanej.

Odmiany

9230 H

9260 H

9230 D

9260 D

Zakres nastaw **9230:** 6–30°C

9260: 6–28°C

Zabezpieczenie przed mrozem 6°C

Dane eksploatacyjne

Termostat HERZ-a nie wymaga żadnej konserwacji.

HERZ Termostat służy jako element czujnikowy i regulacyjny. Poprzez zmianę objętości cieczy wypełniającej czujnik HERZ-a zostaje wprawiony w ruch tłoczek przesuwający trzpień zaworu.

Sposób działania

Omawiany wzór termostatów HERZ-a został opracowany we współpracy z "Porsche Design GmbH" Ferdinand A. Porsche, A-5700 Zell am See.

Wzór

Wzór zastrzeżony w miarę postępu technicznego.

HERZ

Armatura i Systemy Grzewcze
Spółka z o.o.

32-020 WIELICZKA, ul. A. Grottgera 58
tel. (012) 289-02-20
fax (012) 289-02-21
<http://www.herz.com.pl>
e-mail: centrala@herz.com.pl



Przez nastawienie znaków na skali na występ wskaźnikowy w pomieszczeniu mogą być osiągnięte w przybliżeniu niżej podane temperatury, przy czym możliwe są odchylenia rzędu kilku stopni w zależności od sposobu zamontowania i wykonania instalacji.

Oznaczenie	*	1	2	3	<input checked="" type="checkbox"/>	4	5	6
~ °C	6	10	13	17,5	20	22	25	28

Termostat 9230 Przekręcenie w kierunku przeciwnym do ruchu wskazówek zegara do oporu (nastawa fabryczna) odpowiada ok. 30°C.

Termostat 9260 Przy oznaczeniu na skali "6", odpowiada ok. 28°C.

Możliwości nastawiania

Skala na pokrętle

Nastawa maksymalna

Nastawa komfortowa odpowiada temperaturze pomieszczenia ok. 20°C i przedstawia optimum wygody, oszczędności energii i komfortu cieplnego.



Nastawa komfortowa

Przy nastawie "*" zawór otwiera się samoczynnie przy temperaturze otoczenia ok. 6°C i zapobiega zamarznięciu urządzenia.



Zabezpieczenie przed mrozem

Przy nastawie "0" zawór termostatyczny zostaje zamknięty i zabezpieczenie przed mrozem zostaje zniwelowane, jednakże funkcja termostatyczna zostaje zachowana.



Odcięcie Termostat 9230

Nastawa fabryczna urządzenia jest oznaczona kropką na skali i odpowiada pełnemu otwarciu.



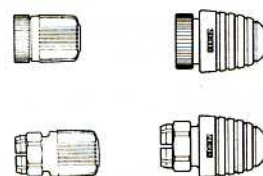
Nastawa fabryczna

Jeśli zawór termostatyczny nie ma być wyposażony w głowicę termostatyczną można zastosować napęd ręczny HERZ-TS. Szczegółowo jest on opisany w arkuszu znormalizowanym 7102 i 9102.

1 7102 98 HERZ-TS napęd ręczny "H" dostosowany do zaworów z gwintem przyłącznym
1 9102 98 M 30 x 1,5.

1 7102 99 HERZ-TS napęd ręczny "D" dostosowany do zaworów z obejmą zaciskową lub
1 9102 99 z mocowaniem na zatrzaski.

**HERZ-TS
Napęd ręczny**



Po zakończeniu sezonu grzewczego termostaty należy całkowicie otworzyć poprzez przekręcenie w kierunku przeciwnym do ruchu wskazówek zegara aby uniknąć osadzania się cząstek zanieczyszczeń w gnieździe zaworu.

Nastawa letnia

Jako zabezpieczenie przed kradzieżą są do dyspozycji obejmy instalowane na nakrętce mocującej.

Zabezpieczenie przed kradzieżą

1 6640 00 Klucz uniwersalny (do otwierania obejm zabezpieczających)
1 6807 90 Klucz montażowy HERZ-TS-90 do 9230 D, 9260 D
1 9551 00 Komplet kołek oporowych (2 szt.)
1 9552 03 Zabezpieczenie przed kradzieżą (obejmy) do 9230 D, 9260 D
1 9552 98 Zabezpieczenie przed kradzieżą (obejmy) do 9230 H, 9260 H
1 9553 44 Tuleja osłaniająca nakrętkę mocującą do 9230 D, 9260 D

Osprzęt

Nastawa w celu ograniczania lub blokowania wartości zadanej jest przedstawiona na odwrotnej stronie.

**Ograniczanie
Blokada**

