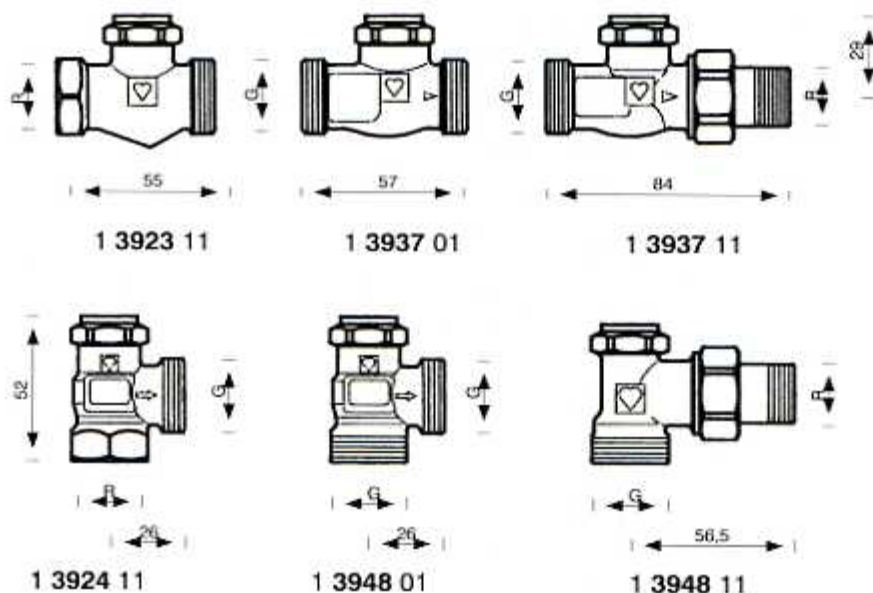


3923

3924



1 3923 11

1 3937 01

1 3937 11

1 3924 11

1 3948 01

1 3948 11

DIN

Dalsze wykonania

 R = R 1/2"
G = G 3/4"

Numer artykułu	Wykonanie	Przyłącze D, d ₂	l ₂	l ₁	H	l ₁	Nr zamówienia
3923	Prosty DARE	3/8"	75	—	30	—	1 3923 00
		1/2"	81	—	30	—	1 3923 01
		3/4"	92	—	30	—	1 3923 02
3924	Kątowy EARE	3/8"	—	51	29	23	1 3924 00
		1/2"	—	57	29	25	1 3924 01
		3/4"	—	67	29	28	1 3924 02

 Wymiary montażowe w mm
wg DIN 3842 – szereg 1

Wszystkie modele są dostarczane w wykonaniu poniklowanym. Modele uniwersalne ze specjalną mufą do rur gwintowanych i przyłączy zaciskowych, przyłączy grzejnikowe z uszczelnieniem stożkowym.

Wykonania

- 1 3923 11 Figura prosta, mufa x gwint zewnętrzny G 3/4 z uszczelnieniem stożkowym.
- 1 3937 01 Figura prosta, 2 x gwint zewnętrzny G 3/4 z uszczelnieniem stożkowym.
- 1 3937 11 Figura prosta, przyłączy grzejnikowe z uszczelnieniem stożkowym, przyłączy do rur z gwintem zewnętrznym G 3/4.
- 1 3924 11 Figura kątowa, mufa x gwint zewnętrzny G 3/4 z uszczelnieniem stożkowym.
- 1 3948 01 Figura kątowa, 2 x gwint zewnętrzny G 3/4 z uszczelnieniem stożkowym.
- 1 3948 11 Figura kątowa, przyłączy grzejnikowe z uszczelnieniem stożkowym, przyłączy do rur z gwintem zewnętrznym G 3/4.

 HERZ-RL-5
Dalsze odmiany

Zmiany zastrzeżone w miarę postępu technicznego.

Zawory powrotne są zaopatrzone w specjalne mufy. Mogą być łączone zarówno z rurami gwintowanymi, jak i – za pośrednictwem złączy zaciskowych, – z kalibrowanymi rurami z miękkiej stali lub rurami miedzianymi. Złącza zaciskowe należy zamawiać oddzielnie. Przy zaworach R=1/2" dla zewnętrznej średnicy rur: 10, 12, 14, 16 i 18 mm należy stosować między zaworem a złączem zaciskowym łącznik 6272.

Przyłączenie rur Modele uniwersalne

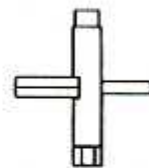
Rura	Ø D mm	12	10	12	14	15	16	18	18
Zawór	R=	3/8"	1/2"						3/4"
Łącznik	Nr art.		1 6272 01	1 6272 01	1 6272 01		1 6272 01	1 6272 11	
Złącze zacisk.	Nr art.	1 6292 00	1 6284 00	1 6284 01	1 6284 03	1 6292 01	1 6284 05	1 6289 01	1 6292 02

Przy montażu rur ze stali miękkiej lub miedzi ze złączami zaciskowymi zalecane jest stosowanie tulejek wzmacniających. Aby montaż złącza zaciskowego był bez zarzutu, należy gwint nakrętki (lub wkretki) zaciskowej oraz sam pierścień zaciskowy naoliwić. Odsyłamy do naszej instrukcji obsługi.

Odcinanie następuje za pomocą trzpienia zaworu, który może być odkręcany i dokręcany wielofunkcyjnym kluczem HERZ 1 6625 00. Otwarcie grzybka zaworu może zostać ograniczone wewnętrznym trzpieniem, przez co uzyskuje się więcej gęsto stopniowanych położen dławiących. Te stopnie dławienia ustalone wg nomogramu raz nastawione, nie są tracone, tzn. nie podlegają wpływowi zamykania i otwierania grzybka zaworu.

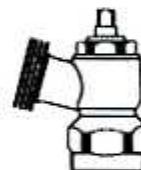
Właściwości konstrukcyjne

Wstępna regulacja



Wielofunkcyjny
klucz 6625

Opróżnianie



Łącznik
do węża 1 0256 01

Napełnianie

Uszczelnienie trzpienia

Uszczelnienie gniazda

Zabezpieczenie

Nomogramy przepływu

- Odkręcić gwintowany kapturek.
- Wielofunkcyjnym kluczem 1 6625 00 zawór zamknąć (obracając w prawo, moment obrotowy 4-6 Nm).
- Śrubę wstępnej regulacji obrócić śrubokrętem 3 mm w prawo do oporu. Poczynając od tego położenia, obracając w lewo nastawić żądany stopień wstępnej nastawy zgodnie z nomogramem, przy czym jeden obrót oznacza jeden stopień wstępnego nastawienia.
- Wielofunkcyjnym kluczem zawór otworzyć do oporu (obracając w lewo).
- Gwintowany kapturek z uszczelką nakręcić (moment obrotowy lub moment dokręcający 5-10 Nm).

Uwaga: Zawór HERZ RL-5 jest fabrycznie tak dostarczany, że zawór i wstępna regulacja są całkowicie otwarte. Trzpień regulacyjny nie powinien od tego położenia bardziej w lewo zostać obrócony. Łeb śruby nie powinien wystawać z głównego trzpienia!

Po usunięciu gwintowanego kapturek, zamknięciu zaworu HERZ-RL-5 (moment obrotowy 4 – 6 Nm) za pomocą wielofunkcyjnego klucza 1 6625 00 i zamknięciu zaworu na zasilaniu (przy głowicy termostatycznej położenie '0') grzejnik może zostać opróżniony przy instalacji znajdującej się pod ciśnieniem.

- Łącznik do węża 1 0256 01 nakręcić na zawór HERZ-RL-5.
- Przyłączyć wąż, koniec węża powinien spoczywać poniżej poziomu grzejnika. Króciec przyłączny łącznika do węża po zlurowaniu, czworokątnej nakrętki staje się obrotowy. Po obróceniu ponownie dokręcić (5 – 10 Nm).
- Wielofunkcyjny klucz nałożyć na kwadratowy czop. Przez naciśnięcie w kierunku zaworu, HERZ-RL-5 trzpień wżębić w górną część. Przez obracanie w lewo do oporu zawór powrotny zostaje otwarty na zewnątrz, rozpoczyna się opróżnianie. Podczas opróżniania należy otworzyć zawór odpowietrzający grzejnika.
- Po opróżnieniu górną część zakręcić (8 – 10 Nm) i zdemontować łącznik do węża. Gwintowany kapturek z uszczelką nakręcić (5 – 10 Nm).
- Grzejnik może teraz zostać zdemontowany.

Napełnianie grzejnika jest przeprowadzane odpowiednio w odwrotnej kolejności, przy czym należy zwrócić uwagę, że dopuszczalne ciśnienie robocze instalacji nie powinno zostać przekroczone. Napełnianie grzejnika z systemu ogrzewania jest możliwe przez otwarcie trzpienia zaworu.

Trzpień zaworu i trzpień regulacyjny są uszczelnione O-ringami. Zapewniają one do podanej temperatury trwałe, lekkie dopasowanie ruchowe współpracujących elementów zaworu i nie wymagają konserwacji.

Uszczelnienie gniazda jest mataliczne i stąd odporne na ścieranie.

Ochrona przed niepożądanym uruchomieniem zaworu jest zapewniona przez nakręcony matalowy kapturek z uszczelką.

Nomogramy na wewnętrznej stronie służą do określania wartości oporu hydraulicznego zaworu i do znajdowania poszczególnych stopni wstępnej nastawy.

Oznaczenia literowe i określenie jednostek miar na nomogramach

Δp	spadek ciśnienia w zaworze	ξ	wartość współczynnika oporu miejscowego
mm H ₂ O	milimetr słupa wody		odniesiona do rur wg DIN2440
Pa	paskal, wg Układu SI	k_{vs}	przepływ w m ³ /h przy spadku ciśnienia
l/h	litr na godzinę		0,1 (-10 000 mm H ₂ O)
l/s	litr na sekundę, wg Układu SI	V	stopień wstępnej nastawy

- 1 0256 01 Łącznik do przyłączenia węża
- 1 6206 01 Przyłącze do węża
- 1 6304 00 Wkładka z uszczelnieniem trzpienia
- 1 6625 00 Klucz wielofunkcyjny
- 1 6639 01 Klucz do wstępnej regulacji
- 1 6680 00 Klucz montażowy

Osprzęt

<p>Maks. temperatura robocza 120°C Maks. ciśnienie robocze 10 bar</p> <p>Jakość wody grzejnej zgodnie z ÖNORM H 5195, VDI-Richtlinie 2035 lub PN-93/C-04607. Przy zastosowaniu złącza zaciskowego HERZ do rur miedzianych i stalowych należy przestrzegać dopuszczalnej temperatury i ciśnienia zgodnie z normą EN 1254-2: 1998 według tabeli 5.</p>	<p>Dane eksploatacyjne</p> <p>Złącza zaciskowe HERZ</p>																																							
<p>Instalacja ogrzewania wodnego.</p> <p>Przez zamontowanie zaworu powrotnego jest możliwe odcięcie przyłączenia powrotnego grzejnika. Przy jednoczesnym zamknięciu zaworu zasilającego (w zaworach termostatycznych położenie "0") grzejnik może zostać zdemontowany z instalacji znajdującej się pod ciśnieniem. Prace serwisowe lub prace na ścianie za grzejnikiem (tapetowanie, wykładanie płytkami) są możliwe do prowadzenia bez konieczności unieruchomienia pozostałej części instalacji. Za pomocą zaworu HERZ-RL-5 można dokładnie wyregulować ilość wody przepływającej przez grzejnik odpowiednio do wymaganej wydajności. Zaleca się to szczególnie w przypadku zainstalowania zaworów termostatycznych, ponieważ w wyniku ograniczenia ilości wody osłabienie nocne będzie w pełni skuteczne i równowaga hydrauliczna instalacji zostanie zachowana.</p> <p>Zawór HERZ-RL-5 umożliwia napełnianie lub opróżnianie grzejnika lub instalacji.</p>	<p>Zakres stosowania</p>																																							
<p>Śrubunek przyłączny art. 6210, z uszczelnieniem stożkowym, zmontowany.</p> <p>Stosowanie klucza montażowego HERZ art. 6680 zalecane.</p>	<p>Przyłączenie grzejnika</p>																																							
<p>Możliwości przyłączenia od strony grzejnika:</p> <table border="0"> <tr> <td>6210</td> <td>1/2"</td> <td>Przyłącze do rur stalowych, długość 26 lub 35mm.</td> </tr> <tr> <td>6211</td> <td>1/2"</td> <td>Przyłącze redukcyjne, 1/2" x 3/8"</td> </tr> <tr> <td>6213</td> <td>3/8"</td> <td>Przyłącze redukcyjne, 3/8" x 1/2"</td> </tr> <tr> <td>6218</td> <td>3/8" – 3/4"</td> <td>Długa tuleja gwintowana, bez nakrętki, z uszczelnieniem stożkowym. Może być skrócona dla wyrównania różnic wymiarów montażowych, długość 3/8" x 40; 1/2" x 39, 42 lub 76; 3/4" x 70 mm.</td> </tr> <tr> <td>6218</td> <td>1/2"</td> <td>Tuleja gwintowana, bez nakrętki, z uszczelnieniem stożkowym, długość 36, 48 lub 76 mm.</td> </tr> <tr> <td>6235</td> <td>3/8" – 3/4"</td> <td>Przyłącze do lutowania, z uszczelnieniem stożkowym; długość 3/8" x 12; 1/2" x 12, 15 lub 18; 3/4" x 18 mm.</td> </tr> <tr> <td>6249</td> <td>3/8" – 3/4"</td> <td>Kolano przyłączne do rur stalowych, bez nakrętki, z uszczelnieniem stożkowym.</td> </tr> <tr> <td>6274</td> <td>G 3/4</td> <td>Złącze zaciskowe do rur miedzianych i cienkościennych rur stalowych, do rur o średnicy 8, 10, 12, 14, 15, 16, 18 mm.</td> </tr> <tr> <td>6275</td> <td>G 3/4</td> <td>Złącze zaciskowe z uszczelnieniem miękkim do rur miedzianych, cienkościennych rur stalowych, przeznaczone szczególnie do twardych rur ze stali stopowej lub do rur z twardą powierzchnią galwaniczną, do rur o średnicy 12, 14 i 15 mm.</td> </tr> <tr> <td>6098</td> <td>G 3/4</td> <td>Przyłącze do rur z PE-X, PB i rur z tworzywa sztucznego z aluminiową warstwą antydyfuzyjną.</td> </tr> </table> <p>Możliwości przyłączenia od strony muły:</p> <table border="0"> <tr> <td>6219</td> <td>1/2" – 3/4"</td> <td>Mufa redukcyjna do połączenia rura/zawór, wykonanie żółte, gwint wewnętrzny (rura) x gwint zewnętrzny (zawór), 1" x 1/2"; 1 1/2" x 1/2"; 1" x 3/4"; 1 1/2" x 3/4".</td> </tr> <tr> <td>6066</td> <td>M 22 x 1,5</td> <td>Przyłącze do rur z PE-X, PB i rur z tworzywa sztucznego z aluminiową warstwą antydyfuzyjną, montaż z łącznikiem 1 6272 01 (R 1/2 x M 22 x 1,5).</td> </tr> <tr> <td>6098</td> <td>G 3/4</td> <td>Przyłącze do rur z PE-X, PB i rur z tworzywa sztucznego z aluminiową warstwą antydyfuzyjną, montaż z łącznikiem 1 6272 01 (R 1/2 x G 3/4).</td> </tr> </table> <p>Średnice przyłączy do rur z tworzywa sztucznego podaje „Program dostaw HERZ”.</p>	6210	1/2"	Przyłącze do rur stalowych, długość 26 lub 35mm.	6211	1/2"	Przyłącze redukcyjne, 1/2" x 3/8"	6213	3/8"	Przyłącze redukcyjne, 3/8" x 1/2"	6218	3/8" – 3/4"	Długa tuleja gwintowana, bez nakrętki, z uszczelnieniem stożkowym. Może być skrócona dla wyrównania różnic wymiarów montażowych, długość 3/8" x 40; 1/2" x 39, 42 lub 76; 3/4" x 70 mm.	6218	1/2"	Tuleja gwintowana, bez nakrętki, z uszczelnieniem stożkowym, długość 36, 48 lub 76 mm.	6235	3/8" – 3/4"	Przyłącze do lutowania, z uszczelnieniem stożkowym; długość 3/8" x 12; 1/2" x 12, 15 lub 18; 3/4" x 18 mm.	6249	3/8" – 3/4"	Kolano przyłączne do rur stalowych, bez nakrętki, z uszczelnieniem stożkowym.	6274	G 3/4	Złącze zaciskowe do rur miedzianych i cienkościennych rur stalowych, do rur o średnicy 8, 10, 12, 14, 15, 16, 18 mm.	6275	G 3/4	Złącze zaciskowe z uszczelnieniem miękkim do rur miedzianych, cienkościennych rur stalowych, przeznaczone szczególnie do twardych rur ze stali stopowej lub do rur z twardą powierzchnią galwaniczną, do rur o średnicy 12, 14 i 15 mm.	6098	G 3/4	Przyłącze do rur z PE-X, PB i rur z tworzywa sztucznego z aluminiową warstwą antydyfuzyjną.	6219	1/2" – 3/4"	Mufa redukcyjna do połączenia rura/zawór, wykonanie żółte, gwint wewnętrzny (rura) x gwint zewnętrzny (zawór), 1" x 1/2"; 1 1/2" x 1/2"; 1" x 3/4"; 1 1/2" x 3/4".	6066	M 22 x 1,5	Przyłącze do rur z PE-X, PB i rur z tworzywa sztucznego z aluminiową warstwą antydyfuzyjną, montaż z łącznikiem 1 6272 01 (R 1/2 x M 22 x 1,5).	6098	G 3/4	Przyłącze do rur z PE-X, PB i rur z tworzywa sztucznego z aluminiową warstwą antydyfuzyjną, montaż z łącznikiem 1 6272 01 (R 1/2 x G 3/4).	<p>Dalsze możliwości przyłączenia</p>
6210	1/2"	Przyłącze do rur stalowych, długość 26 lub 35mm.																																						
6211	1/2"	Przyłącze redukcyjne, 1/2" x 3/8"																																						
6213	3/8"	Przyłącze redukcyjne, 3/8" x 1/2"																																						
6218	3/8" – 3/4"	Długa tuleja gwintowana, bez nakrętki, z uszczelnieniem stożkowym. Może być skrócona dla wyrównania różnic wymiarów montażowych, długość 3/8" x 40; 1/2" x 39, 42 lub 76; 3/4" x 70 mm.																																						
6218	1/2"	Tuleja gwintowana, bez nakrętki, z uszczelnieniem stożkowym, długość 36, 48 lub 76 mm.																																						
6235	3/8" – 3/4"	Przyłącze do lutowania, z uszczelnieniem stożkowym; długość 3/8" x 12; 1/2" x 12, 15 lub 18; 3/4" x 18 mm.																																						
6249	3/8" – 3/4"	Kolano przyłączne do rur stalowych, bez nakrętki, z uszczelnieniem stożkowym.																																						
6274	G 3/4	Złącze zaciskowe do rur miedzianych i cienkościennych rur stalowych, do rur o średnicy 8, 10, 12, 14, 15, 16, 18 mm.																																						
6275	G 3/4	Złącze zaciskowe z uszczelnieniem miękkim do rur miedzianych, cienkościennych rur stalowych, przeznaczone szczególnie do twardych rur ze stali stopowej lub do rur z twardą powierzchnią galwaniczną, do rur o średnicy 12, 14 i 15 mm.																																						
6098	G 3/4	Przyłącze do rur z PE-X, PB i rur z tworzywa sztucznego z aluminiową warstwą antydyfuzyjną.																																						
6219	1/2" – 3/4"	Mufa redukcyjna do połączenia rura/zawór, wykonanie żółte, gwint wewnętrzny (rura) x gwint zewnętrzny (zawór), 1" x 1/2"; 1 1/2" x 1/2"; 1" x 3/4"; 1 1/2" x 3/4".																																						
6066	M 22 x 1,5	Przyłącze do rur z PE-X, PB i rur z tworzywa sztucznego z aluminiową warstwą antydyfuzyjną, montaż z łącznikiem 1 6272 01 (R 1/2 x M 22 x 1,5).																																						
6098	G 3/4	Przyłącze do rur z PE-X, PB i rur z tworzywa sztucznego z aluminiową warstwą antydyfuzyjną, montaż z łącznikiem 1 6272 01 (R 1/2 x G 3/4).																																						

