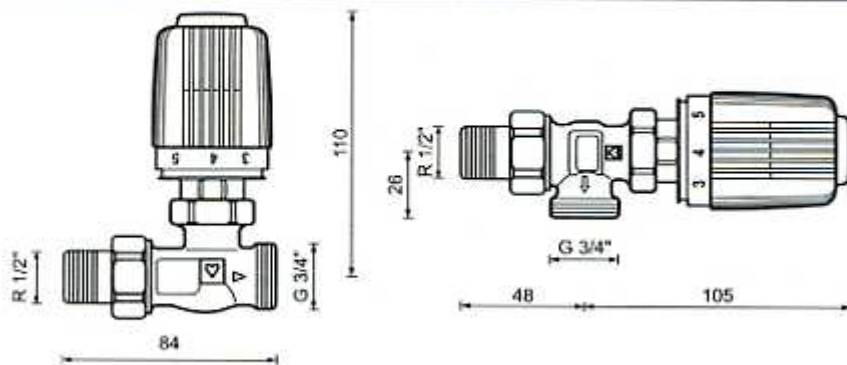


## Ogranicznik temperatury na powrocie



- 1 7201 00 **Ogranicznik temperatury na powrocie**  
do regulacji temperatury na powrocie w zakresie 25-60 °C, możliwość ograniczenia i blokady zakresu nastaw temperatury.
- 1 7202 00 **Ogranicznik temperatury na powrocie** - j.w. lecz z mechanicznym zamknięciem (nastawa "0")
- 1 9201 00 **Ogranicznik temperatury na powrocie "Mini"**  
do regulacji temperatury na powrocie w zakresie 25-60 °C, możliwość ograniczenia i blokady zakresu nastawy temperatury.
- 1 7201 23 **Zespół o figurze prostej**  
1 7201 00 Ogranicznik temperatury na powrocie  
1 7733 81 Zawór termostatyczny HERZ-TS-90, nikielowany, przyłącze grzejnikowe z uszczelnieniem stożkowym R 1/2", przyłącze do rur z gwintem zewnętrznym G 3/4.
- 1 7201 24 **Zespół o figurze kątovej**  
1 7201 00 Ogranicznik temperatury na powrocie.  
1 7724 37 Zawór termostatyczny HERZ-TS-90, nikielowany, przyłącze grzejnikowe z uszczelnieniem stożkowym R 1/2", przyłącze do rur z gwintem zewnętrznym G 3/4.
- 1 7202 23 **Zespół o figurze prostej**  
1 7202 00 Ogranicznik temperatury na powrocie z mechanicznym zamknięciem.  
1 7733 81 Zawór termostatyczny HERZ-TS-90, nikielowany, przyłącze grzejnikowe z uszczelnieniem stożkowym R 1/2", przyłącze do rur z gwintem zewnętrznym G 3/4.
- 1 7202 24 **Zespół o figurze kątovej**  
1 7202 00 Ogranicznik temperatury na powrocie z mechanicznym zamknięciem.  
1 7724 37 Zawór termostatyczny HERZ-TS-90, nikielowany, przyłącze grzejnikowe z uszczelnieniem stożkowym R 1/2", przyłącze do rur z gwintem zewnętrznym G 3/4.
- 1 9201 23 **Zespół o figurze prostej**  
1 9201 00 Ogranicznik temperatury na powrocie "Mini"  
1 7733 81 Zawór termostatyczny HERZ-TS-90, nikielowany, przyłącze grzejnikowe z uszczelnieniem stożkowym R 1/2", przyłącze do rur z gwintem zewnętrznym G 3/4.
- 1 9201 24 **Zespół o figurze kątovej**  
1 9201 00 Ogranicznik temperatury na powrocie "Mini"  
1 7724 37 Zawór termostatyczny HERZ-TS-90, nikielowany, przyłącze grzejnikowe z uszczelnieniem stożkowym R 1/2", przyłącze do rur z gwintem zewnętrznym G 3/4.

Złącza zaciskowe G 3/4 do przyłączania rur miedzianych, stalowych lub z tworzywa sztucznego należy zamawiać osobno.

Maksymalna temperatura robocza 120 °C  
Maksymalne ciśnienie robocze 10 bar  
Zakres nastaw 25-60 °C

Wymagana jakość wody grzejnej odpowiadająca ÖNORM H 5195, PN-93/C-04607

Przy stosowaniu złączy zaciskowych HERZ do rur miedzianych i stalowych należy przestrzegać dopuszczalnych wartości temperatury i ciśnienia zgodnie z normą EN 1254-2:1998 według tabeli 5.

Wartości temperatury z zakresu nastaw nastawia się poprzez ustawienie poszczególnych niebieskich oznaczeń skali naprzeciw występu wskaźnikowego. Możliwe są niewielkie odchylenia temperatury w zależności od miejsca montażu.

Nastawa	1	2	3	4	5
ok. °C	25	35	45	55	60

Ogranicznik temperatury na powrocie HERZ jest samoczynnie działającym regulatorem proporcjonalnym do regulacji temperatury wody na powrocie z grzejnika lub w pętli ogrzewania podłogowego. Temperatura wody przenoszona jest z korpusu zaworu na czujnik. Jeśli nastawiona na głowicy wartość temperatury jest niższa od temperatury wody, regulator się zamyka, a jeśli wyższa regulator się otwiera.

Przy nastawie "0" w ograniczniku temperatury na powrocie 1 7202 00 funkcja regulacyjna jest wyłączona i zawór jest mechanicznie zamknięty.

### Odmiany

### Parametry pracy

### Złącza zaciskowe

### Zakres nastaw Nastawa żądanej wartości

### Oznaczenia na pokrętle

### Sposób działania

**HERZ** Armatura i Systemy Grzewcze  
Spółka z o.o.

32-020 WIELICZKA, ul. A. Grottgera 58  
tel. (012) 289 02 20; fax 289 02 21  
www.herz.com.pl  
e-mail: centrala@herz.com.pl



Przy montażu zaworu termostatycznego należy uwzględnić kierunek przepływu (strzałka na korpusie). Zawór montuje się na przewodzie powrotnym. Po zdjęciu kapturka ochronnego montuje się ogranicznik temperatury (głowicę) z nastawą "pełne otwarcie" (nastawa fabryczna) za pomocą swobodnie obracającej się nakrętki (SW 30). Występ wskaźnikowy powinien być dobrze widoczny.

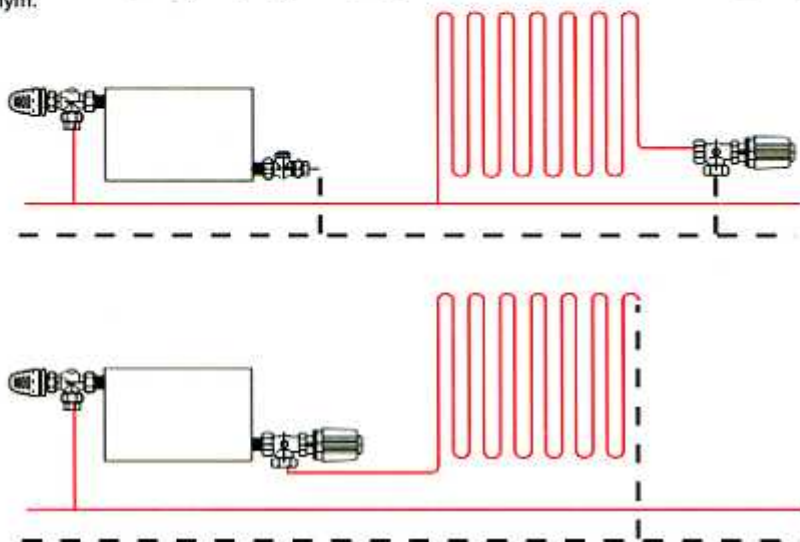
**Montaż**

Temperatura otoczenia nie powinna przekraczać nastawionej wartości temperatury, ponieważ wtedy regulator przez długi okres czasu byłby zamknięty.

**Wskazówka montażowa**

Instalacja ogrzewania wodnego.

Ogranicznik temperatury na powrocie stosuje się do ograniczania temperatury na powrocie z grzejnika lub do regulacji temperatury dla małych powierzchni ogrzewania podłogowego (do 15 m<sup>2</sup>) i w kombinowanych systemach ogrzewczych łączących ogrzewanie podłogowe i grzejnikowe. W przypadku wpięcia ogrzewania podłogowego do instalacji grzejnikowej niezbędne jest obniżenie temperatury wody idącej na ogrzewanie podłogowe przy pomocy ogranicznika temperatury montowanego na przewodzie powrotnym.



**Zakres stosowania**

**Zasada działania instalacji**

**Przyłączenie równoległe**

**Przyłączenie szeregowe**

**Uszczelnienie trzpienia**

Jako uszczelnienie trzpienia zastosowany został O-ring umieszczony w wymiennej podczas pracy instalacji, mosiężnej komorze. O-ring zapewnia długotrwałe, nie wymagające konserwacji działanie zaworu oraz lekkie dopasowanie ruchowe jego współpracujących elementów. Wymiana O-ringa jest opisana w arkuszu znormalizowanym dla HERZ-TS-90.

**Uszczelnienie gniazda**

Torusowe uszczelnienie gniazda przylega szczelnie do gniazda zaworu i przy zamykaniu się zaworu zapewnia doskonale właściwości zamykające.

**Wymiana wkładki zaworu termostatycznego**

Wkładka może być wymieniana pod ciśnieniem przy zastosowaniu przyrządu do wymiany wkładek HERZ-Changefix. Przy stosowaniu przyrządu do wymiany wkładek należy korzystać z załączonej do niego instrukcji obsługi.

**Właściwości konstrukcyjne**

Przyłącze do rur stalowych 6210 z uszczelnieniem stożkowym w komplecie. Zaleca się stosowanie klucza montażowego HERZ 1 6680 00.

**Przyłącze grzejnikowe**

Jako przyłącze grzejnikowe można zastosować:

- 6210** 1/2" Przyłącze do rur stalowych. Długość montażowa 26 lub 35 mm.
- 6211** 1/2" Przyłącze redukcyjne, 1/2" x 3/8".
- 6218** 1/2" Długa tulejka gwintowana, bez nakrętki, można ją skrócić w celu wyrównania różnic wymiarów montażowych. Długość montażowa 76 mm.
- 6218** 1/2" Tulejka gwintowana, bez nakrętki. Długość montażowa 36, 48, lub 76 mm.
- 6235** 1/2" Przyłącze do lutowania, do rur o średnicach zewnętrznych 12, 15 lub 18 mm.
- 6249** 1/2" Kolano do przyłączania rur stalowych, bez nakrętki, uszczelnione stożkowo.
- 6274** G 3/4 Złącze zaciskowe do rur miedzianych i cienkościennych stalowych o średnicy zewnętrznej 8, 10, 12, 14, 15, 16 mm.
- 6276** G 3/4 Złącze zaciskowe z uszczelnieniem miękkim, do rur miedzianych, cienkościennych stalowych, szczególnie przydatne do twardych rur ze stali stopowej lub rur z twardą powierzchnią galwaniczną. Do rur o średnicy zewnętrznej 12, 14, 15, 16, 18 mm.
- 6098** G 3/4 Złącze zaciskowe do rur PE-X, PB i wielowarstwowych z tworzywa sztucznego.

**Inne możliwości przyłączenia**

Numery artykułów podane są w "Programie dostaw HERZ".

Do przyłączenia rur przewidziano gwint zewnętrzny G 3/4. Przyłącza i złącza zaciskowe należy zamawiać osobno.

6235	1/2"	Przyłącze do lutowania, uszczelnione stożkowo, do rur o średnicy zewnętrznej 12, 15 lub 18 mm.
6274	G 3/4	Złącze zaciskowe do rur miedzianych i cienkościennych stalowych o średnicy zewnętrznej 8, 10, 12, 14, 15, 16 mm.
6276	G 3/4	Złącze zaciskowe z uszczelnieniem miękkim, do rur miedzianych, cienkościennych stalowych, szczególnie przydatne do twardych rur ze stali stopowej lub rur z twardą powierzchnią galwaniczną. Do rur o średnicy zewnętrznej 12, 14, 15, 16, 18 mm.
6098	G 3/4	Złącze zaciskowe do rur PE-X, PB i wielowarstwowych z tworzywa sztucznego.

#### Przyłącza do rur

Średnice rur przyłączy do rur z tworzywa sztucznego podaje "Program dostaw HERZ"

Poprzez odpowiednie osadzenie jednego lub dwóch sztyftów ograniczających można w sposób niedostępny i niewidoczny dla osób niepowołanych ograniczyć lub zablokować zakres wartości zadanej temperatury. Sztyfty należy zamawiać odrębnie, art. nr. 1 9551 00 (2 sztuki)

#### Ograniczenie i blokowanie zakresu nastawy

Jako zabezpieczenie przed kradzieżą dostępne są obejmy z zatrzaskiem, które są montowane nad nakrętką mocującą ogranicznika temperatury na powrocie i mogą być otwierane tylko przy pomocy specjalnego klucza.

#### Zabezpieczenie przed kradzieżą

1 6640 00	Klucz uniwersalny HERZ, do otwierania obejm 1 9552 03
1 6680 00	Klucz montażowy HERZ do przyłączy grzejnikowych
1 6807 90	Klucz montażowy HERZ-TS-90
1 7780 00	HERZ- Changefix, przyrząd do wymiany wkładek termostatycznych
1 9552 03	Zabezpieczenie przed kradzieżą (obejmy zatrzaskowe), otwieranie kluczem uniwersalnym 1 6640 00

#### Osprzęt

1 6390 91	Wkładka termostatyczna
1 6890 00	Zespół O-ringu HERZ-TS-90

#### Części zamienne

